

## Beschreibung

Disco-Rückschlagventile eignen sich für Flüssigkeiten und Gase im Industriebereich sowie in Anlagen in denen besonders hohe Anforderungen an das Material gestellt werden. Nicht geeignet für Feststoffe.

## Merkmale

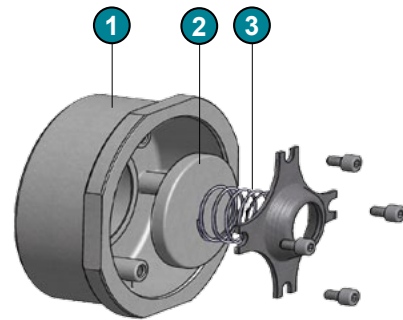
- Max. Betriebsdruck DN15-100 40 bar
- Anschlussnormen PN6 bis 40 andere Normen auf Anfrage
- Einbaulänge DIN EN 558-1, Reihe 49
- Temperaturbereich bis 300°C entsprechend Werkstoffe
- Flansch DIN EN 1092-1 B1 / ASME B16.5



Die Disco-Rückschlagventile 930 erfüllen die Sicherheitsanforderungen des Anhangs I der Europäischen Druckgeräterichtlinie 97/23/EG (DGR) für Fluide der Gruppen 1 und 2.

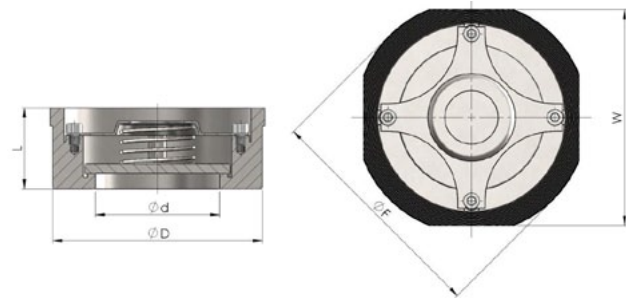
## Konstruktion

1	Gehäuse
2	Scheibe
3	Feder



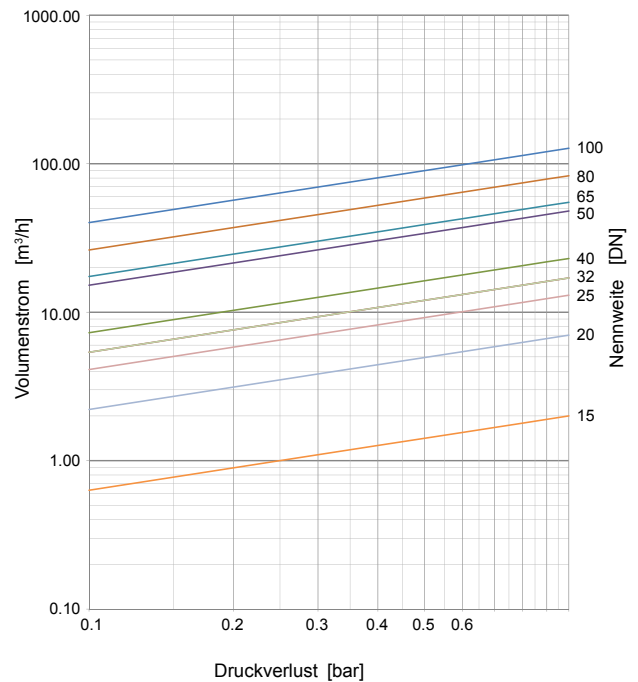
## Abmessungen

DN	Ød	ØD	ØF	L	W	kg
15	15	43	53	16	43	0.10
20	20	53	63	19	53	0.16
25	25	63	73	22	63	0.28
32	30	75	84	28	75	0.52
40	38	86	94	32	86	0.70
50	47	95	107	40	95	1.10
65	62	115	126	46	115	1.58
80	77	131	145	50	131	1.78
100	96	150	164	60	150	3.30



DN [mm]	kv [m³/h]	Öffnungs Druck [mbar]			
		↔	↑	↓	↑ (ohne Feder)
15	2	25	30	20	2.5
20	7	25	30	20	2.5
25	13	25	30	20	3
32	17	25	30	20	3.5
40	23	25	30	20	3.5
50	48	25	30	20	4
65	55	25	30	20	k.W.
80	83	25	30	20	k.W.
100	127	25	30	20	k.W.

## Druckverlustdiagramm



## Typenschlüssel

DCV	100	6	6	4C0	4K0	T
①	②	③	④	⑤	⑥	⑦

① Type	DCV	Disco-Rückschlagventil	
② Nennweite	015-100	mm	
③ Betriebsdruck	6	40 bar	
④ Anschlussnorm	6	PN6/10/16/25/40	
		andere Normen auf Anfrage (ANSI B16.5 Cl.150)	
⑤ Körper	4C0	Edelstahl 1.4408 (A 351 CF8M)	
⑥ Scheibe	4K0	Edelstahl 1.4436 (AISI 316), Feder Edelstahl 1.4436 (AISI 316)	
⑦ Dichtung	N	NBR	-10°C + 90°C
	E	EPDM	-10°C + 120°C
	V	FKM	-10°C + 200°C
	T	PTFE	-10°C + 200°C
	M	Metallisch dichtend (ohne O-Ring)	-10°C + 300°C
⑧ Optionen	FF	öl- und fettfrei	
	KTW	Dichtung mit KTW-Zulassung	
	FDA	Dichtung mit FDA-Zulassung	

Andere Ausführungen auf Anfrage!

## Betriebsanleitung

### Bestimmungsgemäße Verwendung:

DCV 930-Rückschlagventile sind ausschließlich dazu bestimmt, nach Einbau in ein Rohrleitungssystem Medien innerhalb der zugelassenen Druck- und Temperaturgrenzen einseitig abzusperrern. Sie dürfen nur für Medien verwendet werden, gegen die das Material und die Dichtung des Rückschlagventils beständig sind. Für Medien mit Feststoffen sind sie nicht geeignet.

### Lagerung:

Rückschlagventile sind in der Originalverpackung zu transportieren und an einem sauberen Ort zu lagern. Sie enthalten Dichtelemente aus organischen Werkstoffen, die auf Umweltefflüsse reagieren. Sie müssen daher auch möglichst kühl, trocken und dunkel gelagert werden. Die Stirnseiten der Rückschlagventile dürfen mechanisch nicht beschädigt werden.

### Einbau:

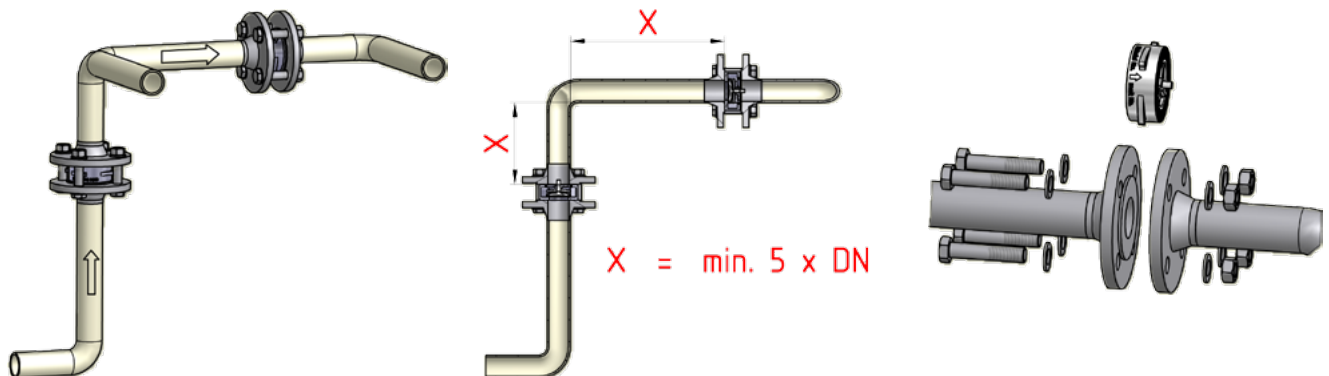
- Die Rückschlagklappe und O-Ringe vor dem Einbau auf eventuelle Beschädigungen prüfen. Die Beweglichkeit der Scheibe überprüfen. Beschädigte Teile dürfen nicht eingebaut werden.
- Sicherstellen, dass nur Rückschlagventile eingebaut werden, deren Druckklasse, chemische Beständigkeit, Anschluss und Abmessungen den Einsatzbedingungen entsprechen.
- Vor und hinter dem Rückschlagventil eine gerade Rohrstrecke von mindestens 5x Nenndurchmesser vorsehen.
- Keine direkte Montage auf einen Pumpenflansch.
- Pulsierende Strömungsverhältnisse und Druckschläge sind zu vermeiden.
- Die Durchflussrichtung beachten (siehe Pfeil auf Typenschild)!



### Sicherheitshinweise:

Vor dem Ausbau der Rückschlagklappe muss der Druck in der Anlage komplett abgebaut sein, um ein unkontrolliertes Austreten des Mediums zu vermeiden.

Eventuell sich in der Leitung befindliche Flüssigkeit muss abgelassen werden. Die beim Ausbau austretende Restflüssigkeit ist aufzufangen. Bei gefährlichen Restflüssigkeiten oder Gasen notwendige Schutzmassnahmen treffen.



InterApp AG  
Grundstrasse 24  
CH-6343 Rotkreuz  
Phone +41 (0) 41 7982233  
Fax +41 (0) 41 7982234  
info@ch.interapp.net

InterApp Ges.m.b.H.  
Kolpingstrasse 19  
A-1230 Wien  
Phone +43 (0) 1 6162371-0  
Fax +43 (0) 1 6162371-99  
info@at.interapp.net

InterApp Italiana  
Via Gramsci 29  
I-20016 Pero (MI)  
Phone +39 02 339371  
Fax +39 02 33937200  
info@it.interapp.net

InterApp GmbH  
Schillerstrasse 50  
D-42489 Wülfrath  
Phone +49(2058) 8909250  
Fax +49(2058) 8909255  
info@de.interapp.net

AVK Válvulas S.A.  
InterApp Válvulas S.A.  
Polígono Industrial Francoli, parcela 12  
E-46006 Tarragona  
Phone +34 977 543 008  
Fax +34 977 541 622  
avk@avkvalvulas.com