

Description

Les clapets anti-retour conviennent aux applications sur liquides et gaz dans l'industrie ainsi que dans des installations ayant demandes très hautes aux matériaux. Ils ne sont pas utilisables pour fluides contenant des solides.

Caractéristiques

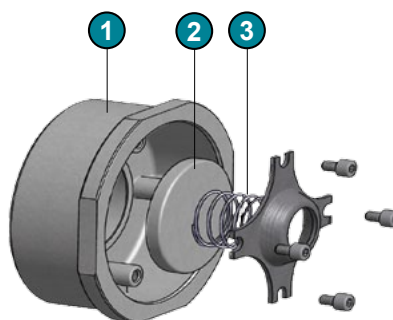
- Pression max. de service DN15-100 40 bar
- Normes de raccordement PN6 à 40 autres raccords sur demande
- Distance entre brides DIN EN 558-1, ligne 49
- Tenue en température jusqu'à 300°C suivant matériaux
- Bride DIN EN 1092-1 B1 / ASME B16.5



Les clapets à disque DCV 930 sont conformes aux exigences de sécurité de l'annexe I de la Directive Equipements Sous Pression 97/23/CE (DESP) pour les fluides des groupes 1 et 2.

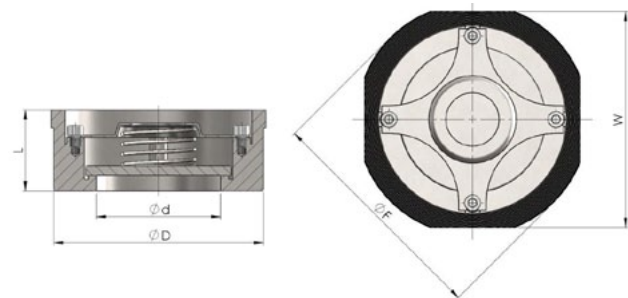
Construction

1	Corps
2	Disque
3	Ressort



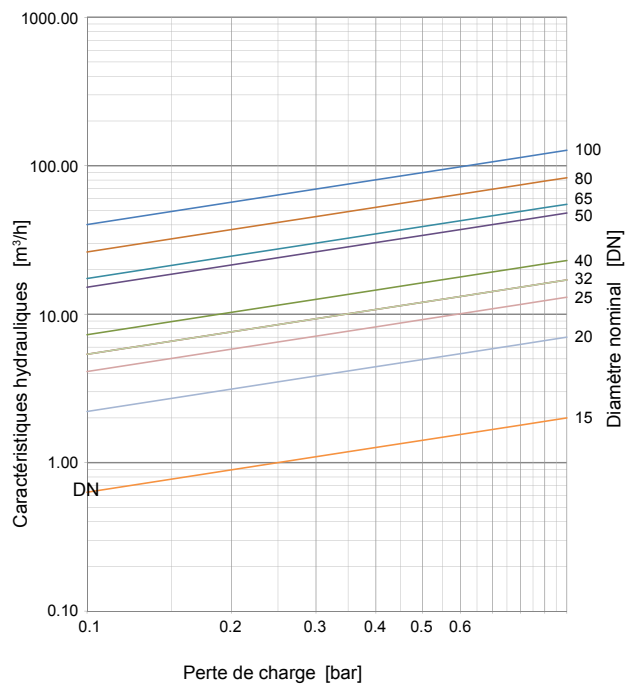
Encombres

	Ød	ØD	ØF	L	W	kg
15	15	43	53	16	43	0.10
20	20	53	63	19	53	0.16
25	25	63	73	22	63	0.28
32	30	75	84	28	75	0.52
40	38	86	94	32	86	0.70
50	47	95	107	40	95	1.10
65	62	115	126	46	115	1.58
80	77	131	145	50	131	1.78
100	96	150	164	60	150	3.30



DN [mm]	kv [m³/h]	pression d'ouverture [mbar]			sans ressort
		↔	↑	↓	↑
15	2	25	30	20	2.5
20	7	25	30	20	2.5
25	13	25	30	20	3
32	17	25	30	20	3.5
40	23	25	30	20	3.5
50	48	25	30	20	4
65	55	25	30	20	k.W.
80	83	25	30	20	k.W.
100	127	25	30	20	k.W.

Diagramme des pertes de pression



Codification

DCV	100	6	6	4C0	4K0	T
①	②	③	④	⑤	⑥	⑦

①	Forme du corps	DCV	Clapet anti-retour à disque
②	Diamètre nominal	015-300	mm
③	Pression de service	6	40 bar
④	Raccordement	6	PN6/10/16/25/40 Autres normes sur demande (ANSI B16.5 Cl.150)
⑤	Corps	4C0	Acier inoxydable 1.4408 (A 351 CF8M)
⑥	Disque	4K0	Acier inoxydable 1.4436 (AISI 316), Ressort Acier inoxydable 1.4436 (AISI 316)
⑦	Joint	N	NBR -10°C + 90°C
		E	EPDM -10°C + 120°C
		V	FKM -10°C + 200°C
		T	PTFE -10°C + 200°C
		M	Étanchéité métal/métal (sans joint) -10°C + 300°C
⑧	Optionen	FF	Exempt d'huile et de graisse
		KTW	Joint homologuée par la KTW
		FDA	Joint homologuée par la FDA

Autres versions sur demande!

Instructions de service

Conditions de services compatibles à la construction:

Le clapet anti-retour DCV 930 est conçu pour assurer le non-retour du fluide en respectant les limites du clapet en pression et en température, et installé dans une tuyauterie uniquement. Il ne peut être utilisé que pour des fluides contre lesquels ses matériaux sont résistants. Il n'est pas conçu pour l'utilisation dans fluides chargés de solides quels qu'ils soient.

Stockage intermédiaire:

Le clapet anti-retour doit être transporté dans l'emballage original et coucher en un lieu propre. Le clapet anti-retour contient des joints élastomères qui réagissent à l'environnement. Le matériel doit être généralement stocké à l'abri de la lumière, de la chaleur, de la poussière et de l'humidité. Les faces de bridage du clapet ne doivent pas être endommagées.

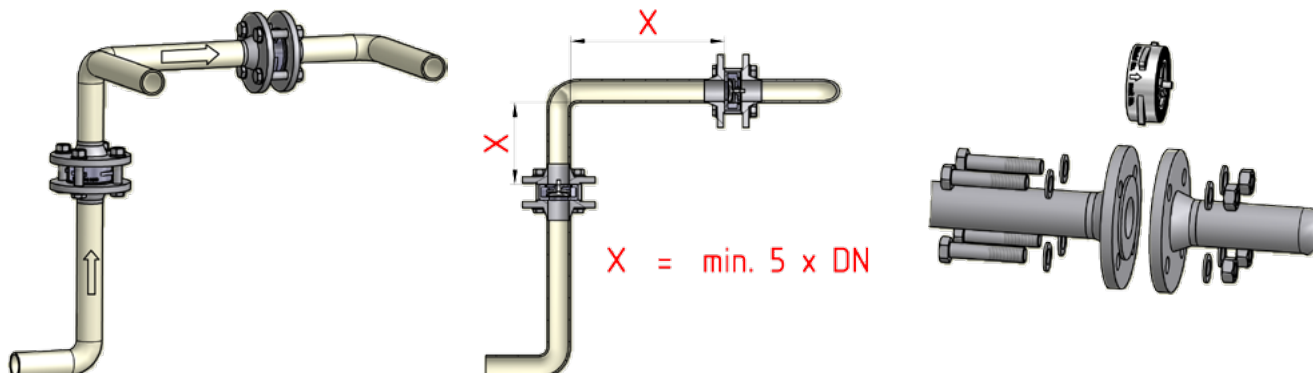
Installation:

- Vérifier le clapet et ses joints avant le montage pour détecter dommages éventuels lors du transport et la manutention. S'assurer que le disque puisse être ouvert sans problème. Un clapet endommagé ne doit être installé en aucun cas.
- S'assurer que le clapet n'est installé que s'il correspond aux conditions de services, en tenant compte de la pression et température, la résistance à la corrosion, le raccord entre brides ainsi que les encombrements.
- S'assurer que la conduite ait au moins 5 x le diamètre nominal en ligne droite en amont et en aval du clapet anti-retour.
- Ne jamais installer un clapet anti-retour directement sur la bride d'une pompe.
- Eviter coup de bélier et pulsation du fluide.
- Observer la direction d'écoulement (se tenir à la flèche sur le corps du clapet).



Instructions de sécurité:

Avant le démontage du clapet anti-retour, il est impératif de prendre les précautions nécessaires préalablement et de s'assurer qu'aucun fluide dangereux ne puisse s'écouler de la tuyauterie. Tout fluide restant dans le clapet doit être éliminé avant de le retirer de la conduite. Il faut traiter et nettoyer le clapet en conséquence avant toute opération d'entretien.



InterApp AG
Grundstrasse 24
CH-6343 Rotkreuz
Phone +41 (0) 41 7982233
Fax +41 (0) 41 7982234
info@ch.interapp.net

InterApp Ges.m.b.H.
Kolpingstrasse 19
A-1230 Wien
Phone +43 (0) 1 6162371-0
Fax +43 (0) 1 6162371-99
info@at.interapp.net

InterApp Italiana
Via Gramsci 29
I-20016 Pero (MI)
Phone +39 02 339371
Fax +39 02 33937200
info@it.interapp.net

InterApp GmbH
Schillerstrasse 50
D-42489 Wülfrath
Phone +49(2058) 8909250
Fax +49(2058) 8909255
info@de.interapp.net

AVK Válvulas S.A.
InterApp Válvulas S.A.
Polígono Industrial Francoli, parcela 27
E-46006 Tarragona
Phone +34 977 543 008
Fax +34 977 541 622
avk@avkvalvulas.com